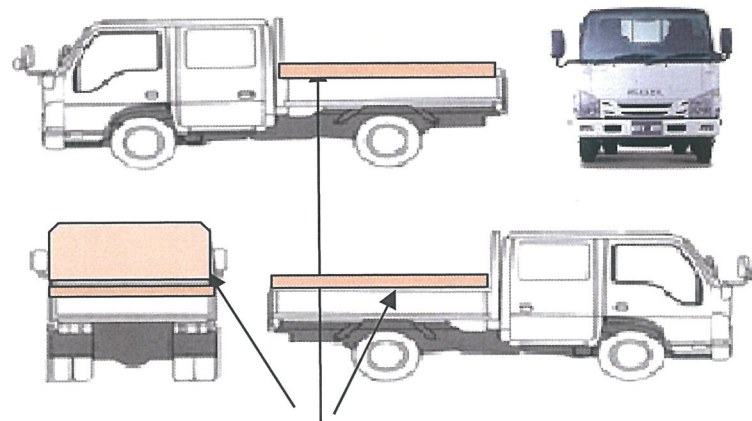


管理番号	車名	年式	型式・車体番号		架装形状	業販仕切税別価格(税別)	
4339	エルフ	H29/3	TRG-NHR85A-7020947		Wキャブ		
	車検有効期限		走行距離(km)	積載量	荷台寸法(内寸)		会社 (広島 県)
自家用 営業用 レンタカー 不明	切れ	抹消	64,000	1,500 kg	L 208	W 160	H 38
		タコグラフ年月					

エンジン状態	A	B	C	D	E	A C	良	不良	無	ブレーキ	V	110	馬力	R券	11,810	円
ミッション・デフ(異音、油漏れ等)	良好						T/M	F5	速	キャブ内部		備考				
フレーム関係(亀裂、曲り、錆、車体番号等の確認)	良好						汚れ		少	中	多	AC PS PW				
上物メーカー名	エルフ Wキャブ 低床1.5t						シート破れ		有	無		ABS エアバッグ				
年式,型式及状態							クロス張り		有	無		ETC				
その他																

外装状態 床鉄板張り、アオリ3方内板ササクレ

Fガラス状態		
要交換	良好	飛石有
記録簿	有	無
PMマフラ	有	無
証明書	有	無
S・リミッタ	有	無
証明書	有	無



縞板加工

タイヤ状態

上、中、下、×、欠、で記載

上 前 上

上 上 上 上

F 上 スペア 上 R

サイズF 185/75R15

サイズR 165/80R13