

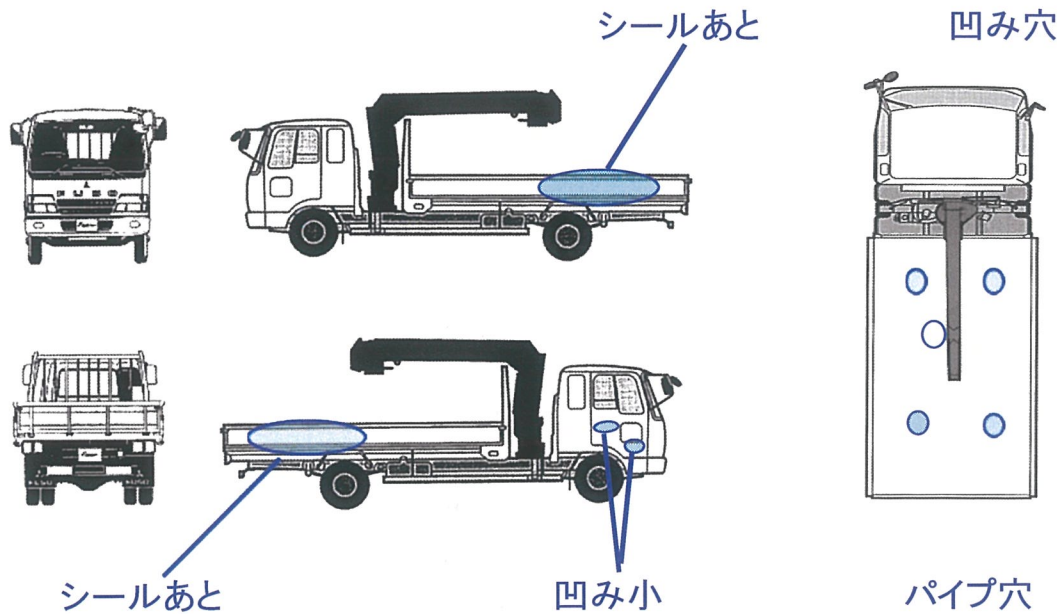
管理番号	車名	年式	型式・車体番号		架装形状		業販仕切税別価格
4217	いすゞ	H20/7	BDG-NPR85AR-7011298		クレーン付		
<input type="radio"/> 自家用 <input checked="" type="radio"/> 営業用 レンタカー 不明	車検有効期限	走行距離(km)	積載量	L	W	H	会社 (広島 県)
	抹消	25,400km	3,250 kg	3,710	1,990	380	
		タコグラフ年月					

エンジン状態	A	<input checked="" type="radio"/> B	C	D	E	AC	<input checked="" type="radio"/> 良	不良	無	ブレーキ	V	150	馬力	R券	10,540	円
--------	---	------------------------------------	---	---	---	----	------------------------------------	----	---	------	---	-----	----	----	--------	---

ミッション・デフ(異音、油漏れ等)	良好				T/M	F6	速	キャブ内部	備考
フレーム関係(亀裂、曲り、錆、車体番号等の確認)	薄サビ				汚れ	<input checked="" type="radio"/> 少	中	多	ナビ ETC 電動格納ミラー HSA
上物メーカー名	タダノ				シート破れ	有	<input checked="" type="radio"/> 無		
年式、型式及状態	2008y 同年 ZR294				クロス張り	有	<input checked="" type="radio"/> 無		
その他	フックイン リヤジャッキ付								

外装状態 床面パイプ穴3カ所 内フック3対 凹み穴1ヶ所

Fガラス状態		
要交換	<input checked="" type="radio"/> 良好	飛石有
記録簿	有	無
PMマフラ	有	無
証明書	有	無
S・リミッタ	有	無
証明書	有	無



タイヤ状態			
上、中、下、×、欠、で記載			
<input checked="" type="checkbox"/> 上	前	<input checked="" type="checkbox"/> 上	
<input type="checkbox"/>		<input type="checkbox"/>	
<input checked="" type="checkbox"/> 下	<input checked="" type="checkbox"/> 下	<input checked="" type="checkbox"/> 下	<input checked="" type="checkbox"/> 下
<input type="checkbox"/>	<input type="checkbox"/>	<input type="checkbox"/>	<input type="checkbox"/>
F	<input checked="" type="checkbox"/> 下	スペア	<input type="checkbox"/> R
サイズF	205-80R17.5		
サイズR	205-80R17.5		