

4234

番号 02617

登録識別情報等通知書

自動車登録番号		登録年月日	初度登録年月	車台番号							
[]		令和 5年 6月 28日	平成 25年 11月	XZC610-0002956							
車名			型式	原動機の型式							
日野			[262]TKG-XZC610T	N04C							
所有者の氏名又は名称											
所有者の住所											
自動車の種別	用途	自家用・事業用の別	車体の形状	乗車定員	最大積載量	車両重量	車両総重量				
小型	貨物	自家用	ダンプ [022]	3人	2000kg	2740kg	4905kg				
総排気量又は定格出力	燃料の種別		型式指定番号	類別区分番号	長さ	幅	高さ	前前軸重	前後軸重	後前軸重	後後軸重
4.00kw	軽油				468cm	169cm	196cm	1500kg	-kg	-kg	1240kg
有効期間の満了する日	令和 5年 8月 4日										
備考											
<p>[] , 一時抹消登録 [24年度税制]平成25年11月20日 新規登録 50%減税措置済み 平成27年度燃費基準達成車 使用車種規制 (NOx・PM) 適合。この自動車の使用の本拠はNOx・PM対策地域内です。 [走行距離計表示値] 83,500km (令和4年8月2日) [旧走行距離計表示値] 80,800km (令和3年8月2日) 平成13年騒音規制車, 近接排気騒音規制値 98dB [旧自動車登録番号] [] 以下余白</p>											

R. 8820-
COPY

令和 5年 6月 28日



車両ID T9465TE3404417

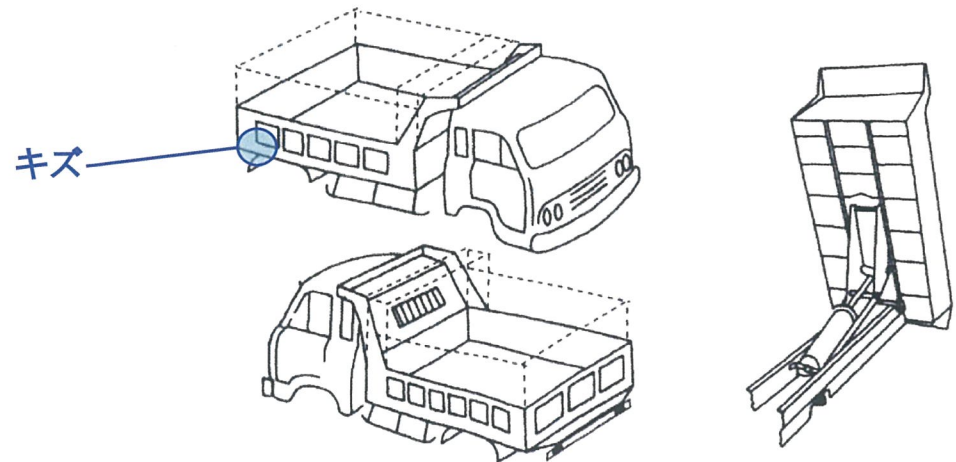
- 本通知書は、再発行できませんので大切に保管して下さい。
(新規登録、輸出の届出等の際に必要になります。)
- 本通知書の自動車を譲渡するときは、本通知書を譲受人に譲渡して下さい。

管理番号	車名	年式	型式・車体番号	架装形状	
4234	デュトロ	H25	TKG-XZC610T-0002956	強化ダンプ	
	車検有効期限		走行距離(km)	積載量	会社 (広島 県)
<input type="radio"/> 自家用 <input type="radio"/> 営業用 <input type="radio"/> レンタカー <input type="radio"/> 不明	切れ	抹消	87183km	2,000 kg	(有)東部車輛
			タコグラフ年月	L 3,100 W 1,600 H 350	

エンジン状態	A B C D E	AC 良 不良 無	ブレーキ	V	136 馬力	R券	8,820 円
ミッション・デフ(異音、油漏れ等)	良好			T/M	5 速	キャブ内部	備考
フレーム関係(亀裂、曲り、錆、車体番号等の確認)	良好			汚れ	少 中 多	AC PS PW ETC	
上物メーカー名	極東開発 DD02-31			シート破れ	有 無		
年式、型式及状態	全低床 強化ダンプ			クロス張り	有 無		
その他							

外装状態

Fガラス状態		
要交換	良好	飛石有
点キズ		
記録簿	有	無
PMマフラ		
	有	無
証明書	有	無
S・リミッタ	有	無
証明書	有	無



タイヤ状態

上、中、下、×、欠、で記載

下		前		上	
上	下	下	下		
F 上		スペア		R	
サイズF		195-75R15			
サイズR		195-75R15			