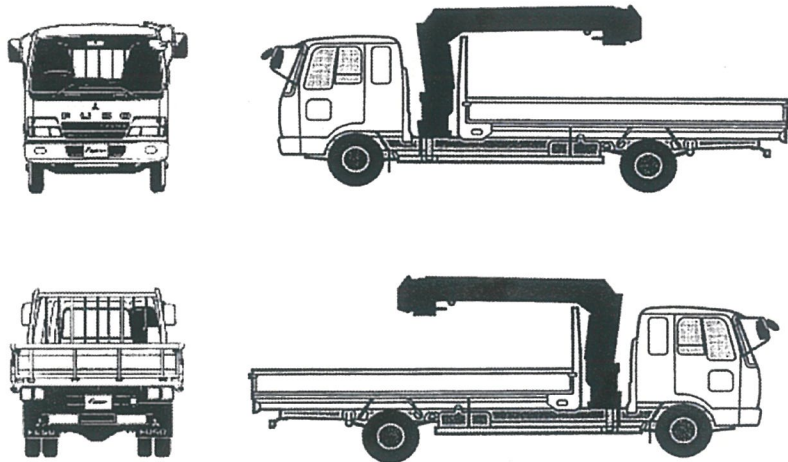


管理番号	車名	年式	型式・車体番号		架装形状	業販仕切税別価格(税別)	
4282	キャンター	H25/10	TKG-FEB90-521184		クレーン付き		
	車検有効期限		走行距離(km)	積載量	荷台寸法(内寸)		会社 (広島 県)
<input type="radio"/> 自家用 <input type="radio"/> 営業用 <input type="radio"/> レンタカー <input type="radio"/> 不明			157,000	3,850	L	W	H
	切れ	<input checked="" type="radio"/> 抹消	タコグラフ年月	kg	372	207	38

エンジン状態	A	<input checked="" type="radio"/> B	C	D	E	A	C	<input checked="" type="radio"/> 良	不良	無	ブレーキ	V	150	馬力	R券	8,830	円	
ミッション・デフ(異音、油漏れ等)		良好				T/M	5	速	キャブ内部		備考							
フレーム関係(亀裂、曲り、錆、車体番号等の確認)										良好		汚れ	少	<input checked="" type="radio"/> 中	多	AC PS PW ABS ETC エアバッグ 電格ミラー		
上物メーカー名		タダノ ZE294HR フックイン・ラジコン 2013年10月製造										シート破れ	有	<input checked="" type="radio"/> 無				
年式、型式及状態		床板二重張り 埋込フック5対 ねずみ穴4対										クロス張り	有	<input checked="" type="radio"/> 無				
その他																		

外装状態 ボディ載替え

Fガラス状態		
要交換	<input checked="" type="radio"/> 良好	飛石有
記録簿	有	無
PMマフラ	有	無
証明書	有	無
S・リミッタ	有	無
証明書	有	無



タイヤ状態			
上、中、下、×、欠、で記載			
<input checked="" type="radio"/> 中		前	<input checked="" type="radio"/> 中
<input type="checkbox"/>			<input type="checkbox"/>
<input checked="" type="radio"/> 中	<input checked="" type="radio"/> 中	<input checked="" type="radio"/> 中	<input checked="" type="radio"/> 中
<input type="checkbox"/>	<input type="checkbox"/>	<input type="checkbox"/>	<input type="checkbox"/>
	F	<input checked="" type="radio"/> 上	スペア <input type="checkbox"/> R
サイズF	225/80R17.5		
サイズR			