

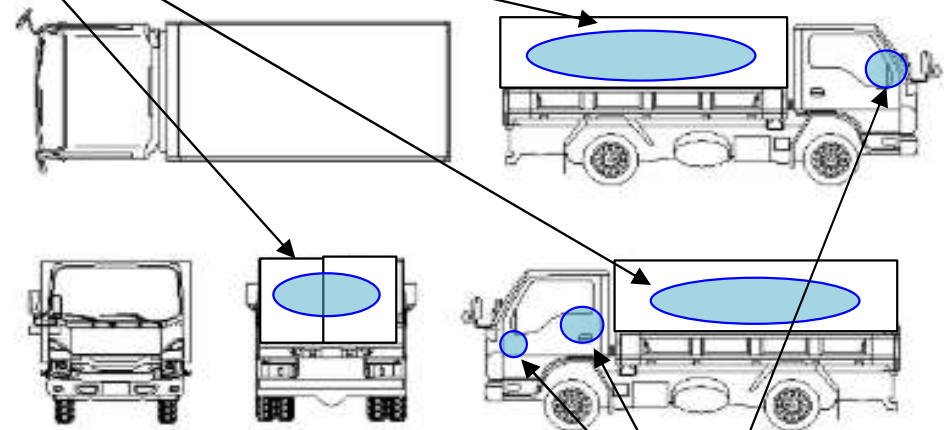
管理番号	車名	年式	型式・車体番号	架装形状	業販仕切税別価格(税別)
4594	いすゞ	H26/1	TKG-NKR85AN-7034675	ダンプ	
	車検有効期限		走行距離(km)	積載量	荷台寸法(内寸)
○ 自家用 営業用 レンタカー 不明			132,000	2,000	L W H
	切れ	抹消	タコグラフ年月	kg	2,970 1,520 1,100
会社 ( 広島 県)					
有限会社東部車輛					

エンジン状態	A	B	C	D	E	AC	良	不良	無	ブレーキ	V	150	馬力	R券	9,170	円
--------	---	---	---	---	---	----	---	----	---	------	---	-----	----	----	-------	---

ミッション・デフ(異音、油漏れ等)	良好	T/M	F6	速	キャブ内部	備考
フレーム関係(亀裂、曲り、錆、車体番号等の確認)	良好	汚れ	少	中	多	AC PS
上物メーカー名	新明和 DR2-0110SY コンパネ差し枠付き	シート破れ	有	無	無	ABS エアバッグ
年式、型式及状態	エルフ全低床 土砂禁ダンプ リヤ観音扉	クロス張り	有	無	無	電格ミラー HSA
その他						

外装状態 ボディ 看板消し跡あり、塗装剥げ、サビあり

Fガラス状態		
要交換	良好	飛石有
記録簿	有	無
PMマフラ	有	無
証明書	有	無
S・リミッタ	有	無
証明書	有	無



凹み

タイヤ状態			
上、中、下、×、欠、で記載			
上		前	上
上	上	中	中
F	上	スペア	R
サイズF	205/70R16		
サイズR			