

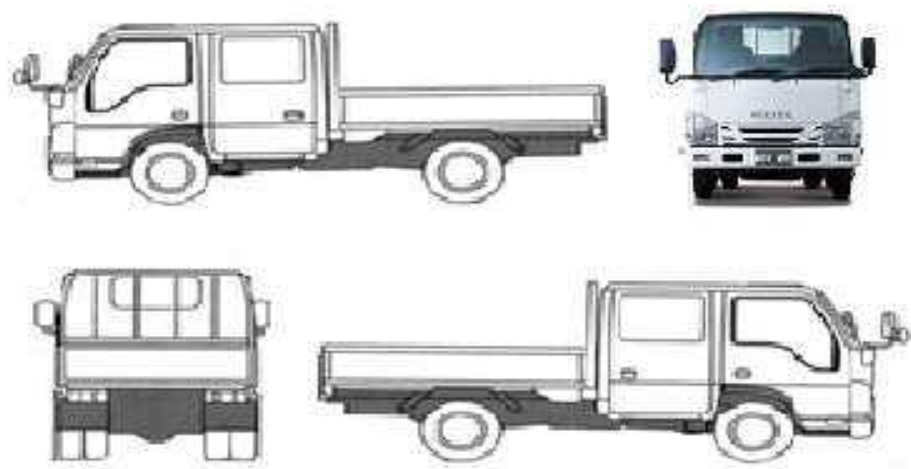
管理番号	車名	年式	型式・車体番号	架装形状	業販仕切税別価格(税別)
4599	ニッサン	R3/2	2RG-AHR88A-7000738	Wキャブ	
	車検有効期限		走行距離(km)	積載量	荷台寸法(内寸)
○ 自家用 営業用 レンタカー 不明			136,000	1,550	L W H
	切れ	抹消	タコグラフ年月	kg	2,090 1,600 380
会社 (広島 県)					
有限会社東部車輛					

エンジン状態	A	B	C	D	E	AC	良	不良	無	ブレーキ	V	150	馬力	R券	9,800	円
--------	---	----------	---	---	---	----	----------	----	---	------	----------	-----	----	----	-------	---

ミッション・デフ(異音、油漏れ等)	良好				T/M	F5	速	キャブ内部	備考
フレーム関係(亀裂、曲り、錆、車体番号等の確認)	良好				汚れ	少	中	多	AC PS PW
上物メーカー名	アトラス 低床 6人乗り				シート破れ	有	無		ABS エアバッグ
年式、型式及状態					クロス張り	有	無		HSA 電格ミラー
その他									ASR

外装状態 **床穴あき、キャビン及びボディ小傷あり**

Fガラス状態		
要交換	良好	飛石有
記録簿	有	無
PMマフラ	有	無
証明書	有	無
S・リミッタ	有	無
証明書	有	無



タイヤ状態			
上、中、下、×、欠、で記載			
上		前	上
上	上	上	上
	F N	スペア	N R
サイズF	205/80R16		
サイズR	175/80R14		